

## Ergebnisse

- Visualisierung bestehender und geplanter Anlagen
- Vorlage von 3D-Planwerken in kompatiblen Formaten
- Realitätsnahe Beurteilung von Anlagenszenarien
- Modelle sind für statische und dynamische Überprüfung verfügbar

## Effekte

- Klare Beurteilung von geplanten Anlagen durch Visualisierung
- Unterstützung im normalen Betrieb und bei Störungen
- Versorgungssicherheit

## Kontakt / Anfahrt

### DBI Gas- und Umwelttechnik GmbH

Fachgebiet Gasnetze / Gasanlagen  
Karl-Heine-Straße 109 / 111  
D-04229 Leipzig

[www.dbi-gut.de](http://www.dbi-gut.de)

### Ihr Ansprechpartner



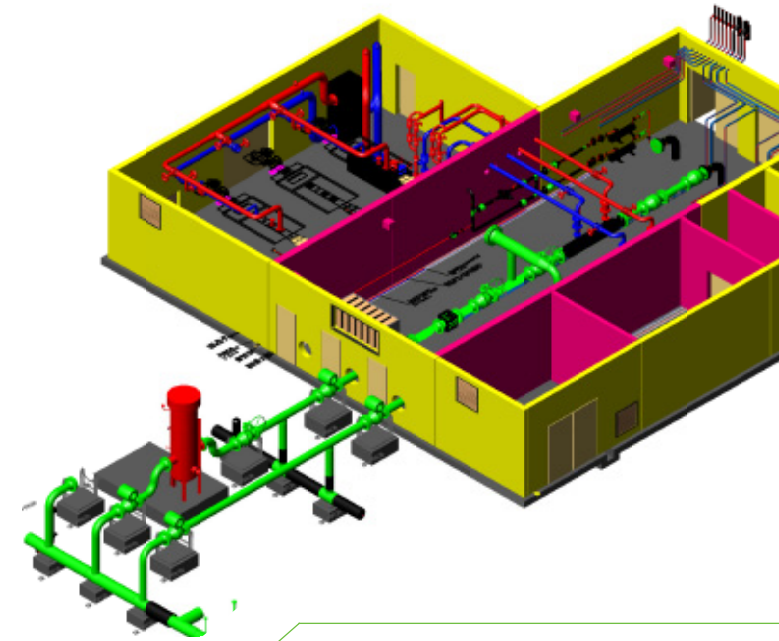
#### Dipl.-Ing. (FH) Christina Ernst

Projektleiterin Gasnetze / Gasanlagen

Tel.: (+49) 341 24571-23

Fax: (+49) 341 24571-37

[christina.ernst@dbi-gut.de](mailto:christina.ernst@dbi-gut.de)



Stand: September 2012

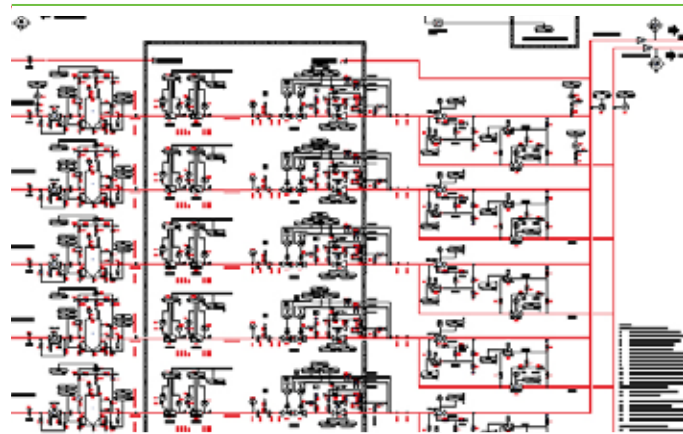


## 3D - ANLAGENPLANUNG

Dokumentation von  
Gas-Druckregelanlagen

## Inhalt

- Erstellung von Lage- und Aufstellungsplänen
- P+I- und Regelschemata nach DIN und KKS
- Isometrien und Stücklisten
- Armaturen- und Instrumentenlisten
- Werkstattzeichnungen
- Komplette Anlagendokumentation



Schemazeichnung PID (Process & Instrumentation Diagram)

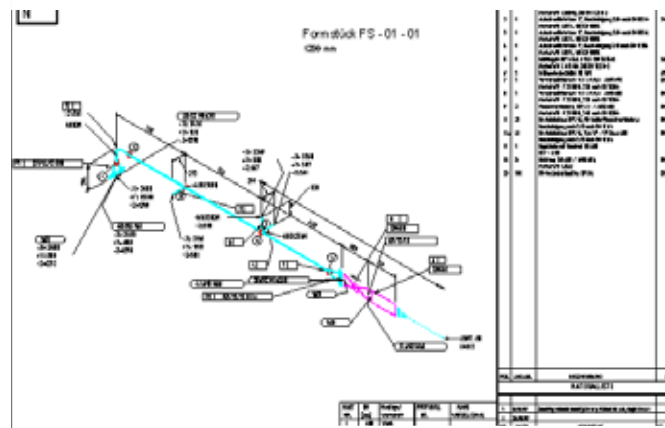
## Unsere Leistungen

### Bei der Vorbereitung:

- Entwurf- und Genehmigungsplanung
- Behörden-Engineering

### In der Planungsphase:

- Planung von kompletten Anlagen
- Ex - Zonenplan nach DIN / Deutscher Verein des Gas- und Wasserfaches (DVGW) als 3D - Modell
- Festigkeitsberechnung nach AD Merkblättern
- As-built Dokumentation
- Umplanung von bestehenden Anlagen
- Planung in Autocad (3D) und MicroStation

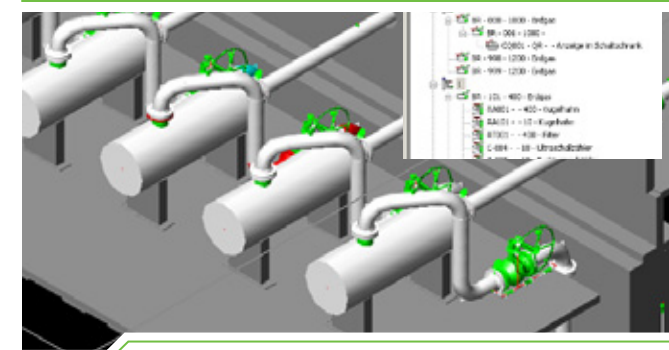


Isometriedarstellung mit Stückliste

## Zielstellung

Für die Gasversorgungsunternehmen ist die digitale Anlagendokumentation ein wichtiger Bestandteil in der Netzdokumentation.

- **Darstellung aller notwendigen Bauteile in 3D**
  - Apparate
  - Rohrleitungen
  - Stahlbau / Unterstützungen
  - Kabeltrassen
- **und die jeweilige Zuordnung von Objektdaten**
  - Nennweite
  - Druck
  - Wandstärke
  - Material
  - Herstellerdaten
  - TAG-Nummern



EingangsfILTER einer Gas-Druckregel- und Messanlage